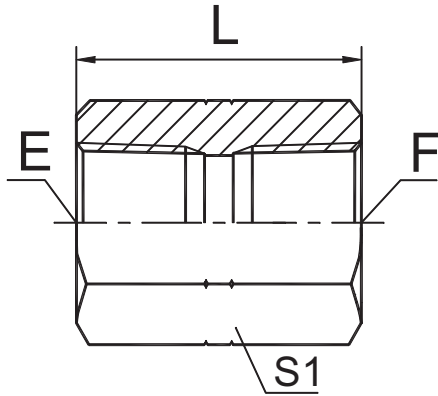


过渡接头 ADAPTER



7N

布锥管内螺纹
NPT FEMALE

代号 PART NO.	螺纹 THREAD		尺寸 DIMENSIONS						
	E	F			L	S1			
7N-02	Z1/8"X27	Z1/8"X27			24	17			
7N-02-04	Z1/8"X27	Z1/4"X18			27	19			
7N-02-06	Z1/8"X27	Z3/8"X18			30	22			
7N-04	Z1/4"X18	Z1/4"X18			29	19			
7N-04-06	Z1/4"X18	Z3/8"X18			31	22			
7N-04-08	Z1/4"X18	Z1/2"X14			35	30			
7N-06	Z3/8"X18	Z3/8"X18			29	22			
7N-06-08	Z3/8"X18	Z1/2"X14			38	30			
7N-06-12	Z3/8"X18	Z3/4"X14			40	36			
7N-08	Z1/2"X14	Z1/2"X14			38	30			
7N-08-12	Z1/2"X14	Z3/4"X14			43	36			
7N-12	Z3/4"X14	Z3/4"X14			39	36			
7N-12-16	Z3/4"X14	Z1"X11.5			45.5	41			
7N-16	Z1"X11.5	Z1"X11.5			48	41			
7N-20	Z1.1/4"X11.5	Z1.1/4"X11.5			49	50			
7N-24	Z1.1/2"X11.5	Z1.1/2"X11.5			49	60			
7N-32	Z2"X11.5	Z2"X11.5			50	70			